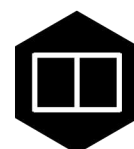


Gealan S9000 Slim
raamkozijnen

Gealan S9000 NL
raamkozijnen

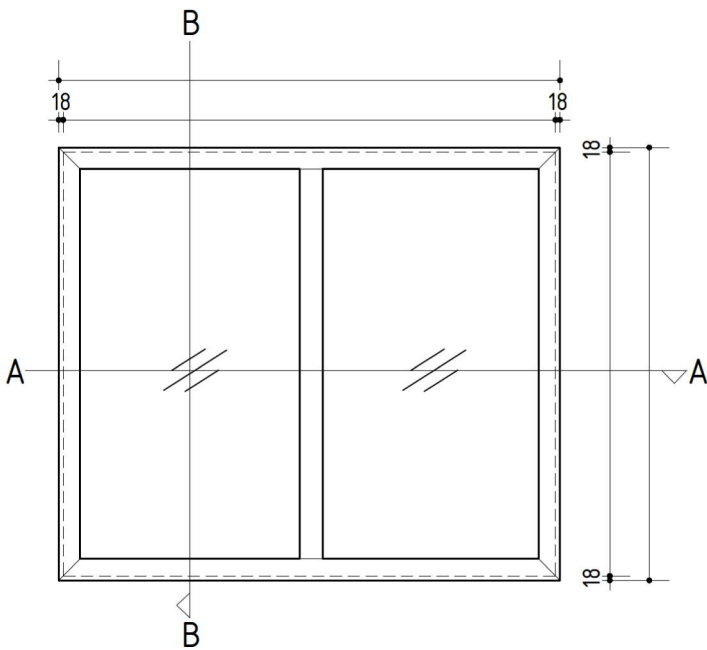
Gealan S9000 NL
deurkozijnen



Gealan S9000 Slim raamkozijnen

vast raam

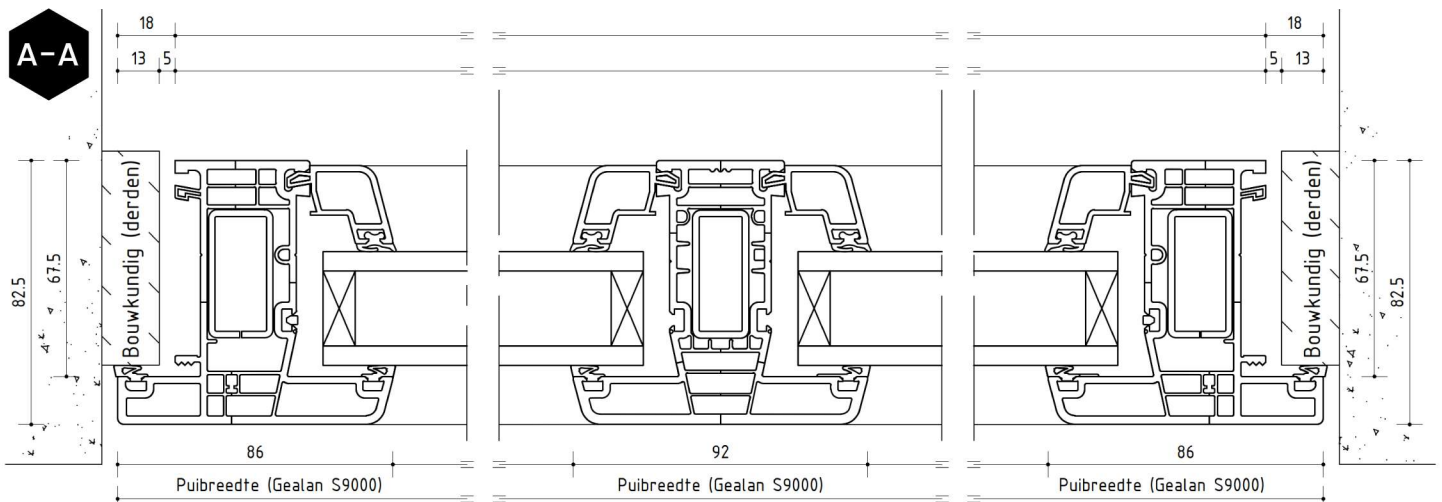
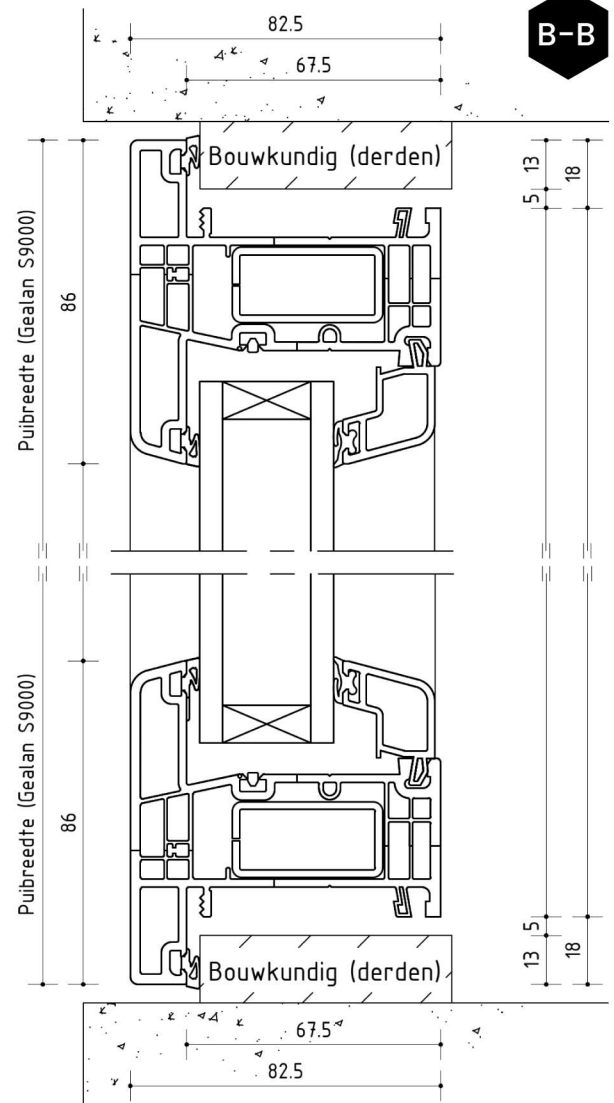
Kozijnprofiel	Gealan 6070
Intern staalprofiel	Gealan 2724
Opdek	18mm
Hoekverbinding	Standaard 45°



Glasmogelijkheden:

Dubbel beglaasd glasopbouw: 5-16-4
 Triple beglaasd glasopbouw: 4-16-4-16-4

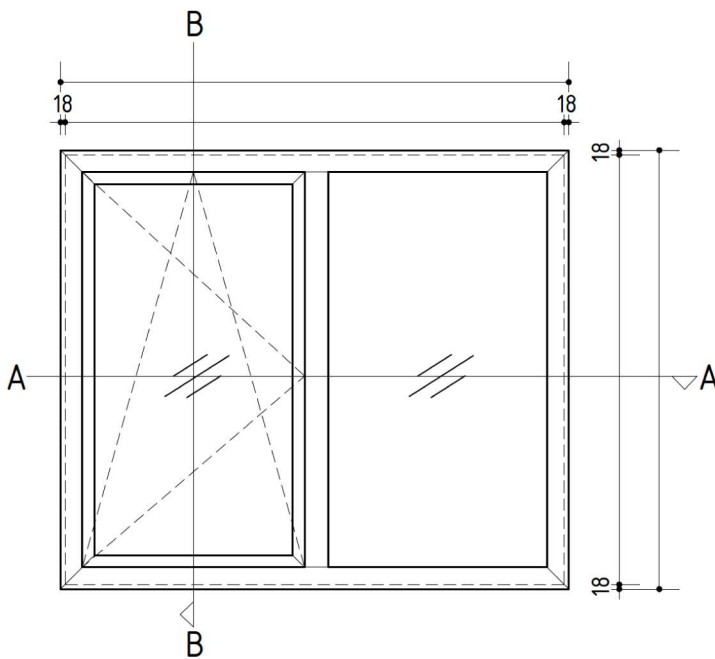
Optioneel: gelaagd en/of zonwerend glas, ventilatieroosters.



Gealan S9000 Slim raamkozijnen

draai/kiep raam

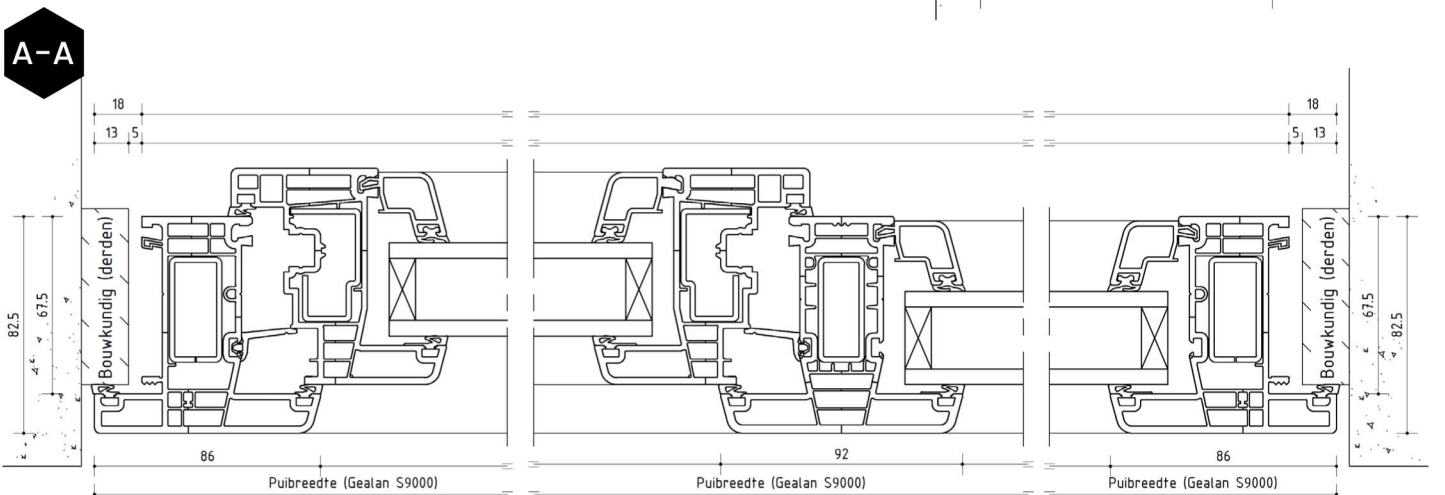
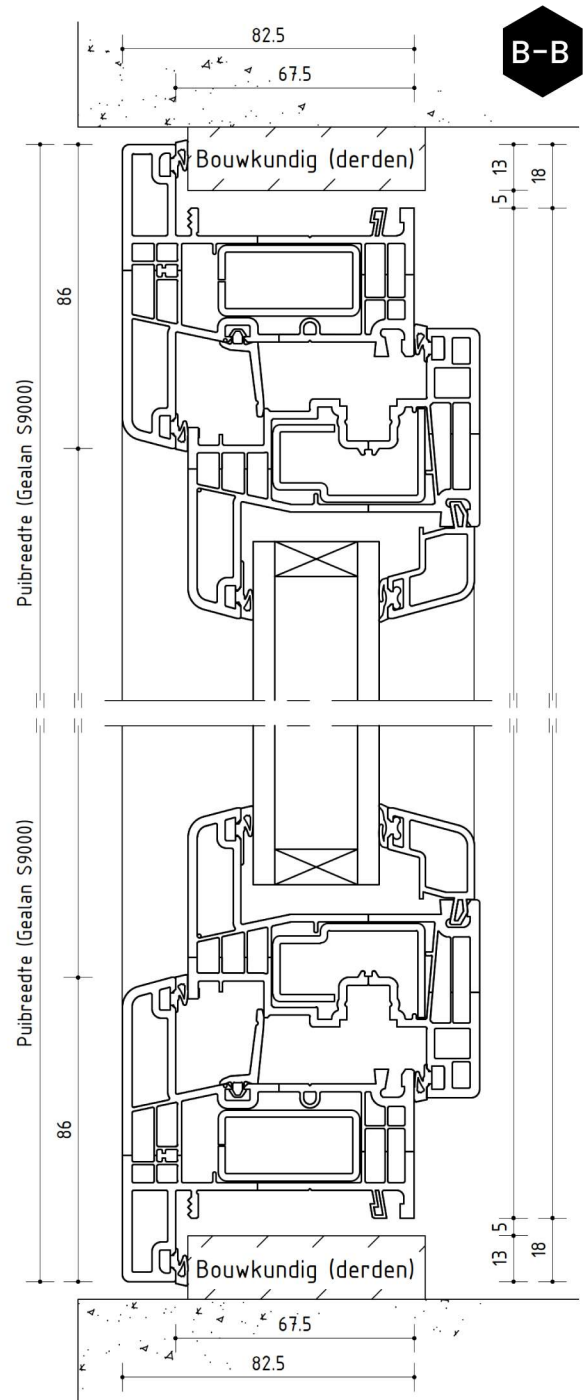
Kozijnprofiel	Gealan 6070
Intern staalprofiel	Gealan 2724
Draaideelprofiel	Gealan 6003
Intern staalprofiel	Gealan 6714
Opdek	18mm
Hoekverbinding	Standaard 45°



Glas mogelijkheden:

Dubbel beglaasd glasopbouw: 5-16-4
 Triple beglaasd glasopbouw: 4-16-4-16-4

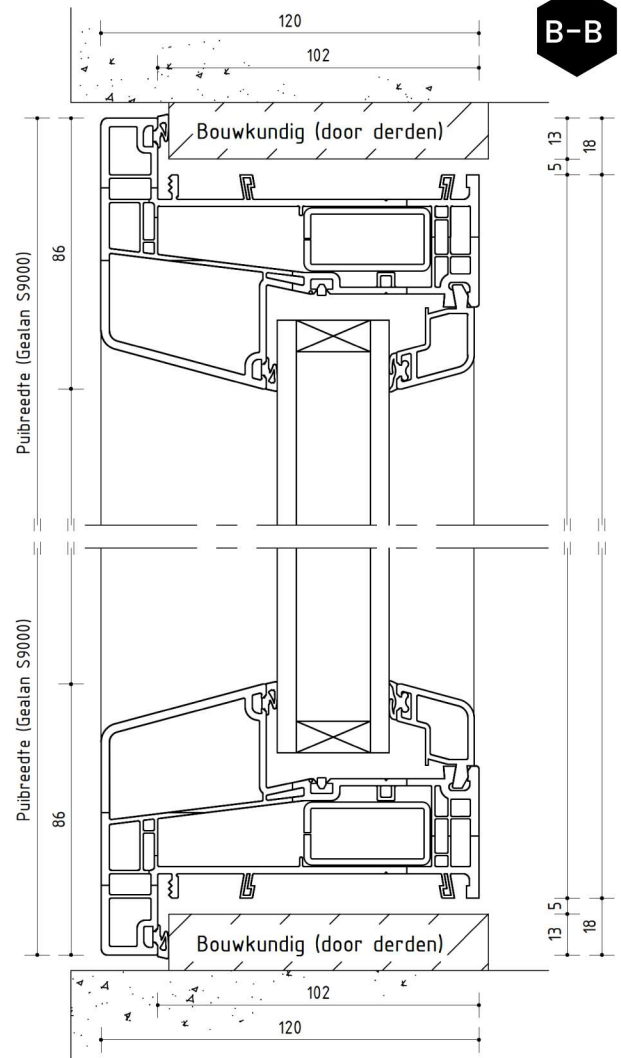
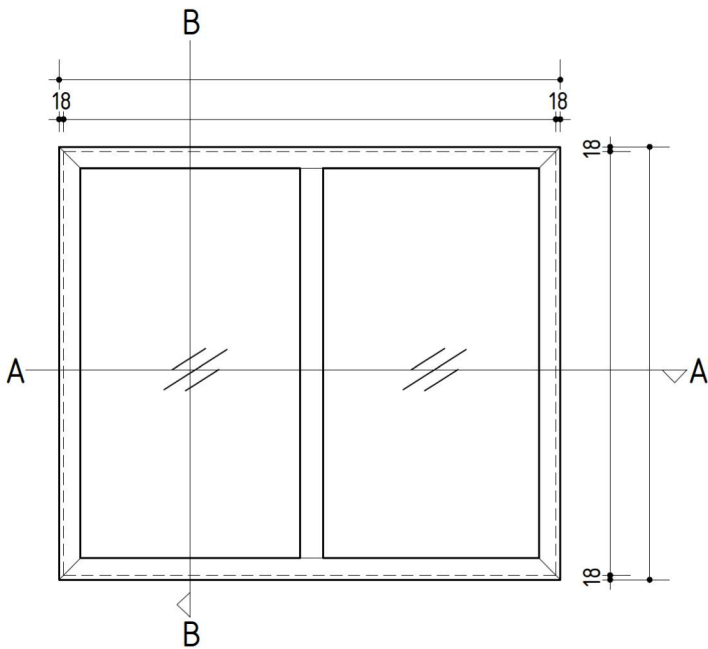
Optioneel: gelaagd en/of zonwerend glas, ventilatieroosters.



Gealan S9000 NL raamkozijnen

vast raam (verdiept profiel)

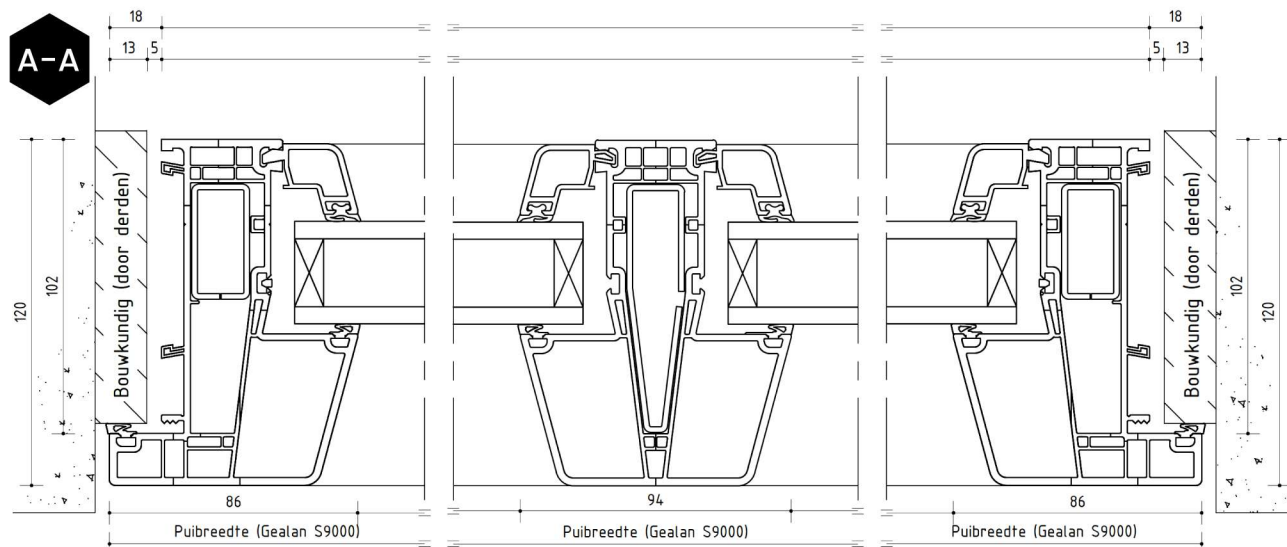
Kozijnprofiel	Gealan 6802
Intern staalprofiel	Gealan 2724
Opdek	18mm
Hoekverbinding	Standaard 45°



Glasmogelijkheden:

Dubbel beglaasd glasopbouw: 5-16-4
Triple beglaasd glasopbouw: 4-16-4-16-4

Optioneel: gelaagd en/of zonwerend glas, ventilatieroosters.

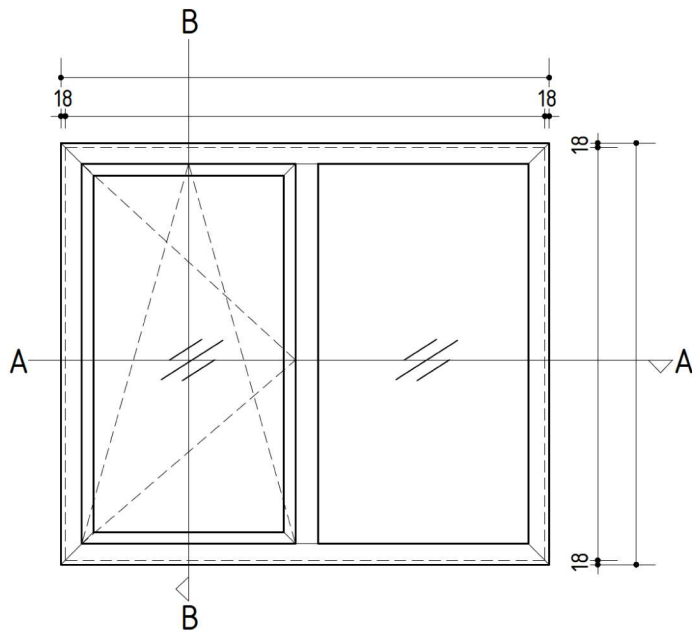


Gealan S9000 NL

raamkozijnen

draai/kiep raam (verdiept profiel)

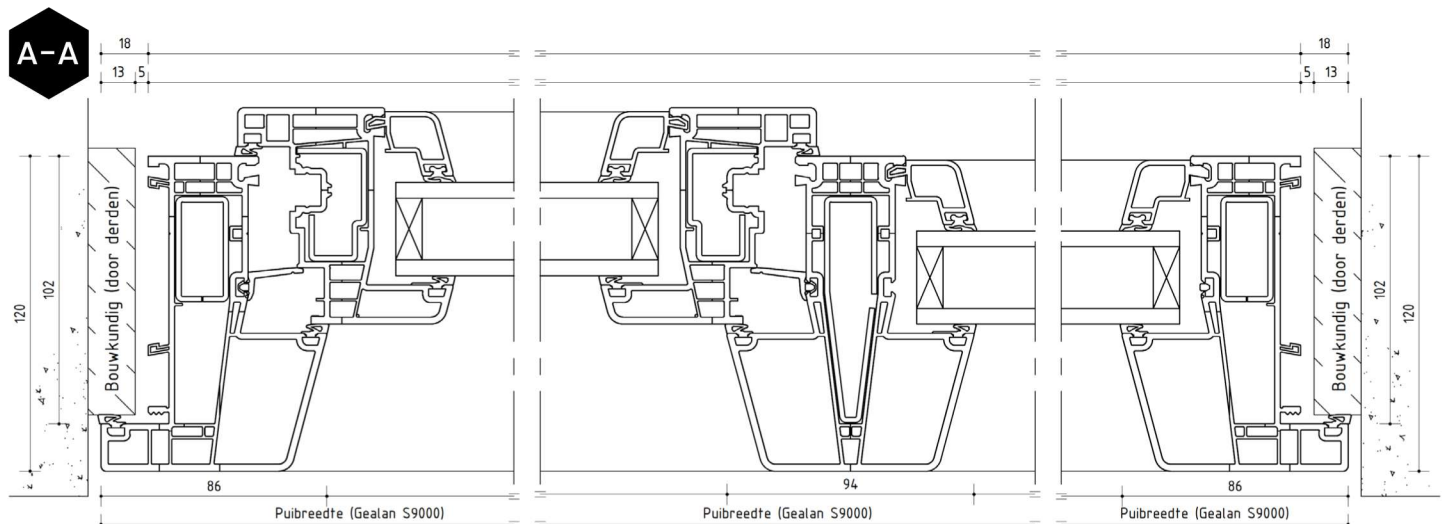
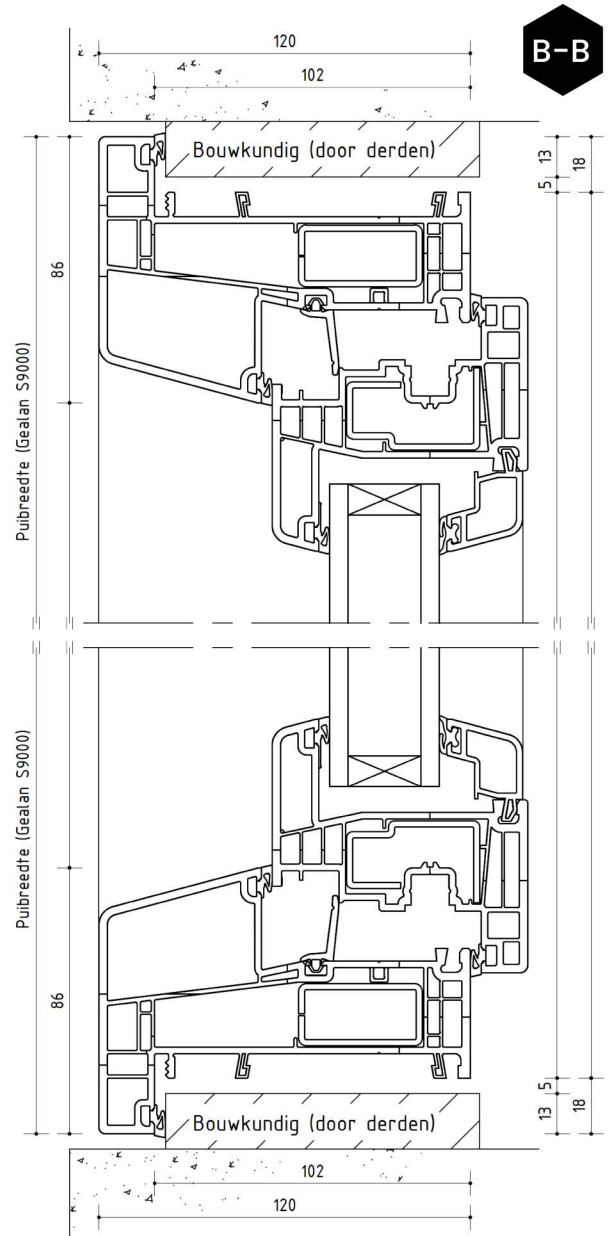
Kozijnprofiel	Gealan 6802
Intern staalprofiel	Gealan 2724
Draaideelprofiel	Gealan 6003
Intern staalprofiel	Gealan 6714
Opdek	18mm
Hoekverbinding	Standaard 45°



Glas mogelijkheden:

Dubbel beglaasd glasopbouw: 5-16-4
Triple beglaasd glasopbouw: 4-16-4-16-4

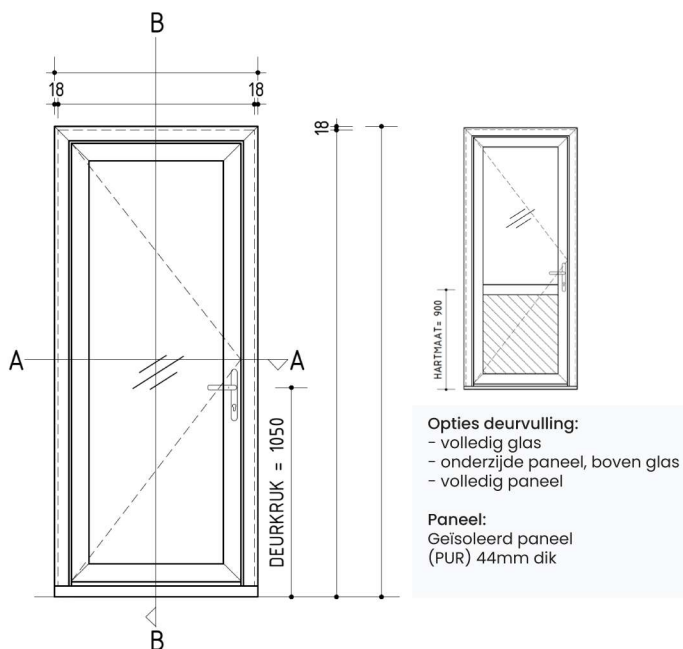
Optioneel: gelaagd en/of zonwerend glas, ventilatieroosters.



Gealan S9000 NL deurkozijnen

enkele deur (naar binnen draaiend)

Kozijnprofiel	Gealan 6802
Intern staalprofiel	Gealan 2724
Draaideelprofiel	Gealan 6025
Intern staalprofiel	Gealan 6721
Opdek	18mm
Hoekverbinding	Standaard 45°

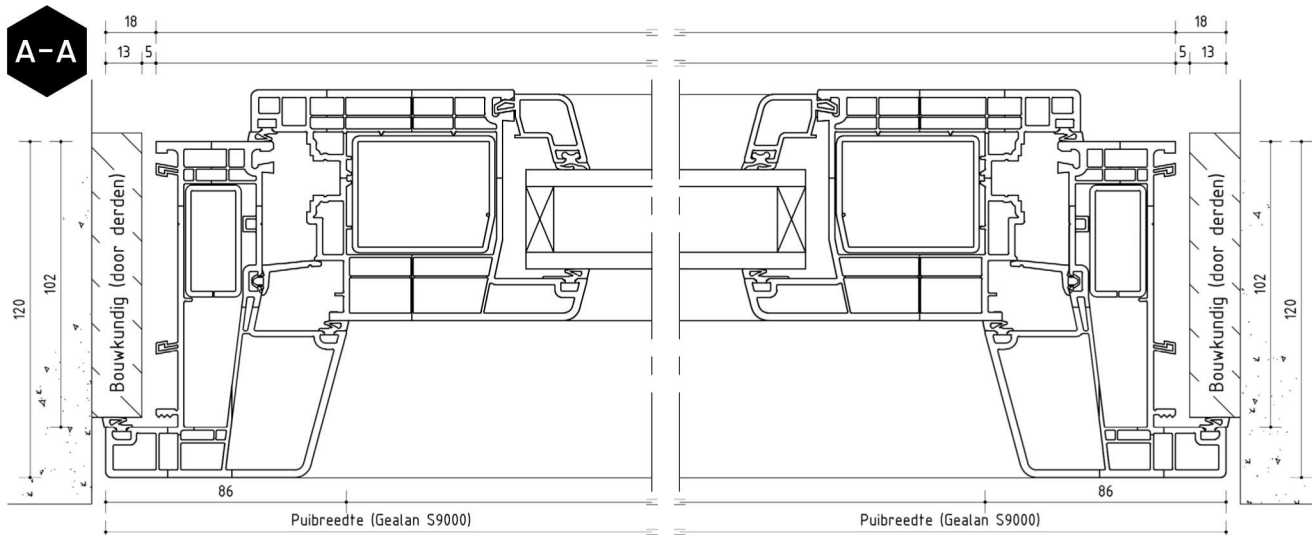
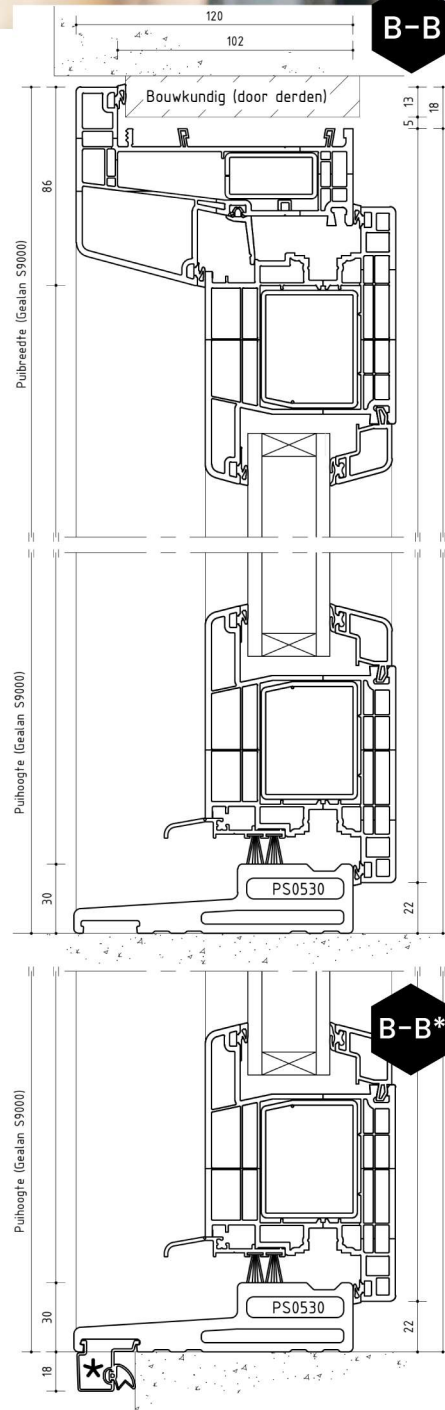


Glas mogelijkheden:
Dubbel beglaasd glasopbouw: 33.1-13-33.1
Triple beglaasd glasopbouw: 33.1-15-4-15-33.1

In al onze deuren wordt dubbelzijdig gelaagd glas toegepast.

Dorpel:
De deurkozijnen worden uitgevoerd met een donkergrijze BUVA Isostone isolerende onderdorpel van lichtgewicht glasvezelversterkt composiet.

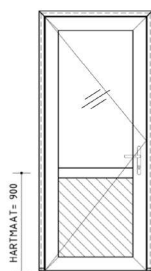
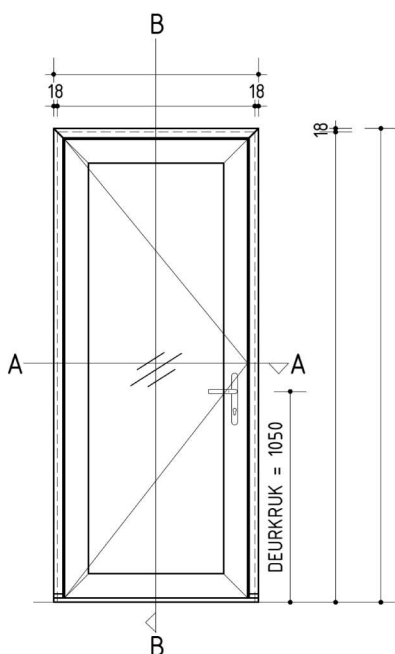
Detail B*:
De dorpel is standaard voorzien van een inklikslijst voor opdek toepassingen. Deze lijst is eenvoudig te verwijderen voor vlakke toepassingen. Let op: deze lijst wordt NIET meegerekend in de buitenwerkse maat van het deurkozijn.



Gealan S9000 NL deurkozijnen

enkele deur (naar buiten draaiend)

Kozijnprofiel	Gealan 6808
Intern staalprofiel	Gealan 6755
Draaideelprofiel	Gealan 6027
Intern staalprofiel	Gealan 6721
Opdek	18mm
Hoekverbinding	Standaard 45°



- Opties deurvulling:**
- volledig glas
 - onderzijde paneel, boven glas
 - volledig paneel

Paneel:
Geïsoleerd paneel (PUR) 44mm dik

Glasmogelijkheden:

Dubbel beglaasd glasopbouw: 33.1-13-33.1
Triple beglaasd glasopbouw: 33.1-15-4-15-33.1

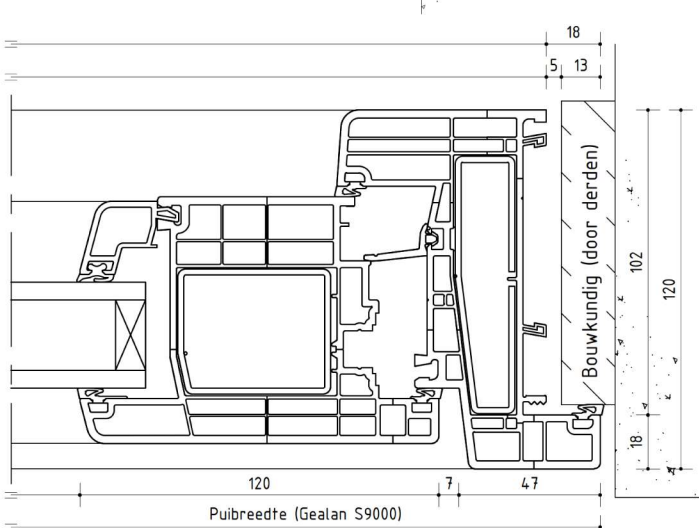
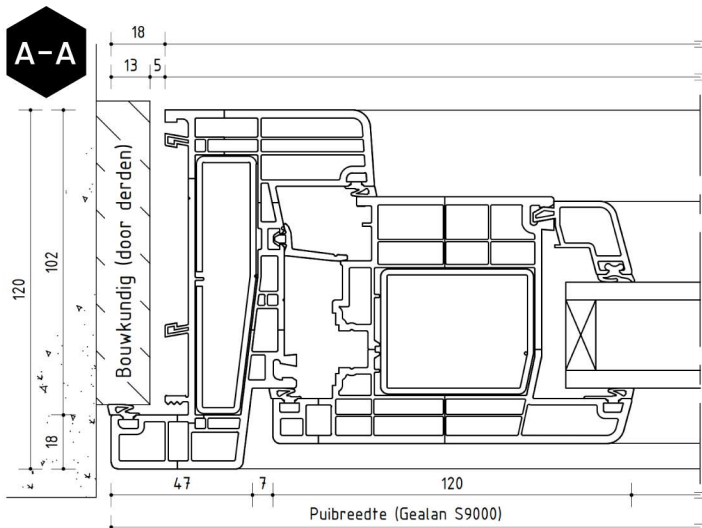
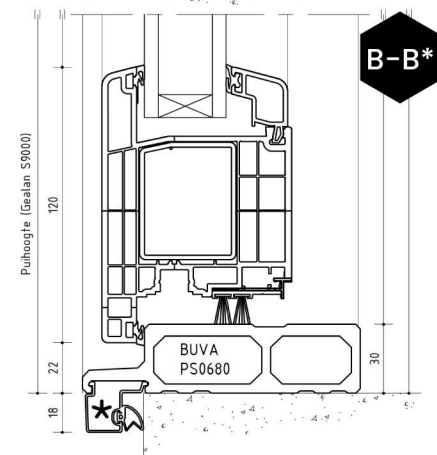
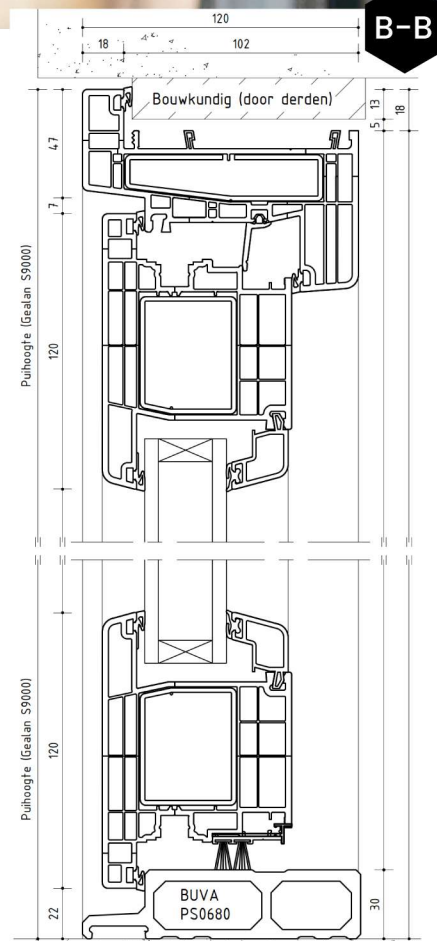
In al onze deuren wordt dubbelzijdig gelaagd glas toegepast.

Dorpel:

De deurkozijnen worden uitgevoerd met een donkergrijze BUVA Isostone isolerende onderdorpel van lichtgewicht glasvezelversterkt composiet.

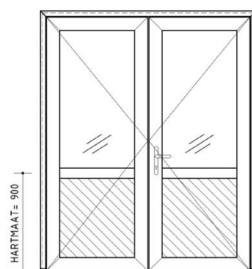
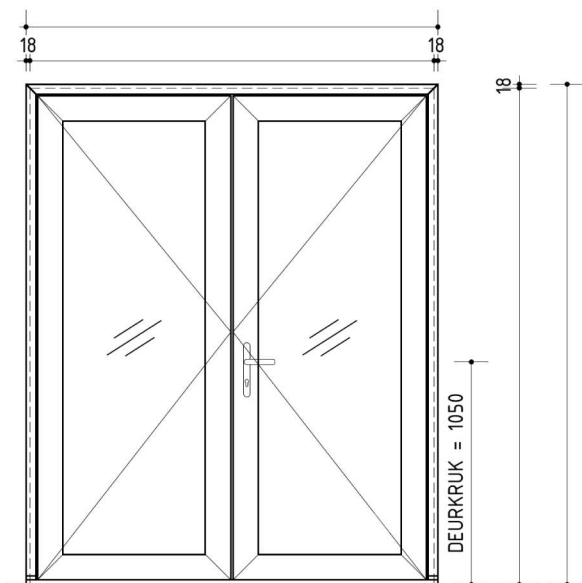
Detail B*:

De dorpel is standaard voorzien van een inkliklijst voor opdek toepassingen. Deze lijst is eenvoudig te verwijderen voor vlakke toepassingen. Let op: deze lijst wordt NIET meegerekend in de buitenwerkse maat van het deurkozijn.



Gealan S9000 NL deurkozijnen

dubbele deuren



Opties deurvulling:

- volledig glas
- onderzijde paneel, boven glas
- volledig paneel

Paneel:

Geïsoleerd paneel
(PUR) 44mm dik

Zowel binnen- als buitendraaiend mogelijk



algemene opmerkingen

Tekeningen:

Alle aanzichten zijn gezien vanaf de buitenzijde. De werktekening in onze offertes bevat alleen buitenwerkse maten.

Opdek:

Al onze kozijnen zijn voorzien van een aanslag in het profiel, 18mm opdek.

Afmetingen:

Sparingsmaten en stelruimte zijn te bepalen door de aannemer. Minimaal 2mm per zijde (getekend op voorgaande pagina's is 5mm). De opdrachtgever is ten alle tijde zelf verantwoordelijk voor het correct doorgeven van de buitenwerkse maatvoering bij bestelling.

Glas:

Uiteraard kunnen onze kozijnen ook zonder glas geleverd worden. Houdt er rekening mee dat wij alleen glaslijsten voor glaspakketten van 26mm of 44mm dik leveren. De kozijnen worden beglaasd vanaf de binnenzijde. De aangegeven glasdiktes zijn standaard. De opdrachtgever dient zelf rekening te houden met o.a. ruitmaat, gebouwhoogte en consequence class.

Kleuren:

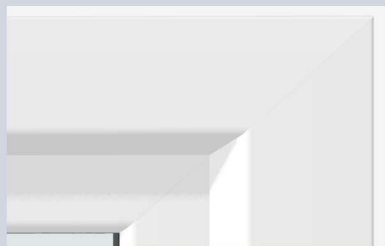
Kozijnkleur buitenzijde: Wij maken kozijnen in alle kleuren die op onze kleurenkaart vermeld staan. Andere kleuren zijn niet mogelijk. Kozijnkleur binnenzijde: altijd Verkeerswit RAL9016

Hoekverbinding:

Wij maken alle kozijnen met een standaard 45° hoekverbinding. HVL verbindingen zijn niet mogelijk.

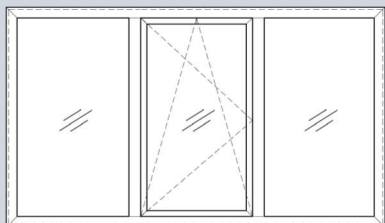
Documentatie:

Al onze documentatie en tekeningen worden met de grootst mogelijke zorg samengesteld. Er kunnen echter geen rechten aan ontleend worden.



Standaard hoekverbinding

Wij maken alle kozijnen met een standaard 45° hoekverbinding.
(HVL verbindingen zijn niet mogelijk)



Draai-kiep ramen

Advies: toepassen in de meest linkse en rechtse vakken, niet in de middenvakken, in verband met stabiliteit en levensduur.